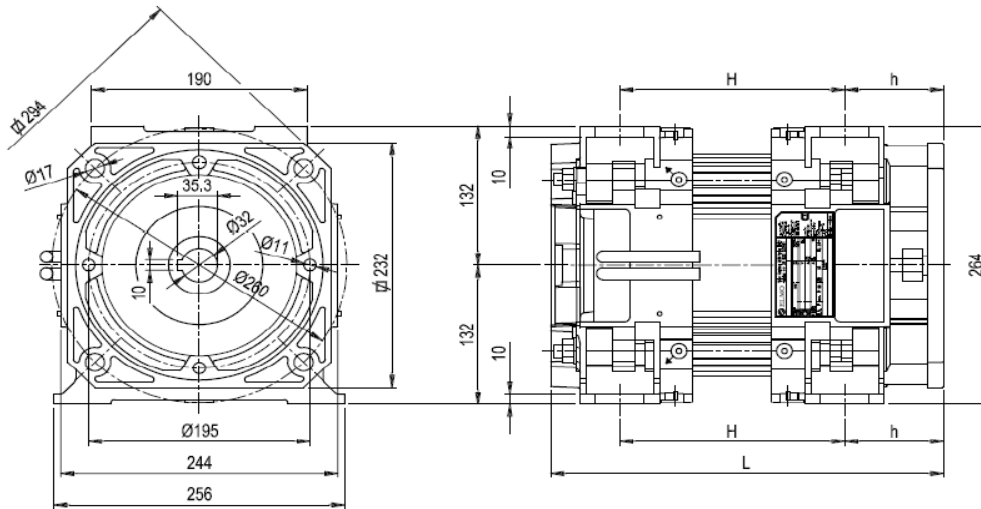


m. 1.40 LUNGH. STANDARD CAVI ALIMENTAZIONE
STANDARD LEADS LENGTH



MOTORS WITHOUT FLYWHEEL												
TIPO - TYPE	GRANDEZZA - ACCOPPIAM. SIZE - SUITABLE TO	POLARITÀ - POLES	SERIE - INTERNAL SERIES	POTENZA A 50 Hz NOMINAL OUTPUT AT 50 Hz	TRIFASE - THREE PHASE	VOLTAGGIO VOLTAGE	50 Hz - CYCLES AT 50 Hz	ATTACCHI - FEET	TERMINALI - LEAD TERMINAL	DIMENSIONI DIMENSION		POTENZA A 50 Hz NOMINAL OUTPUT AT 50 Hz
G	7	6	2	kW	T	V	N	E	L	h	H	HP
				3.3					375	87	227	4.5
				4.0					395		247	5.4
				4.7					420		272	6.4
				6.0					460		312	8.2
				7.7					510		362	10.5