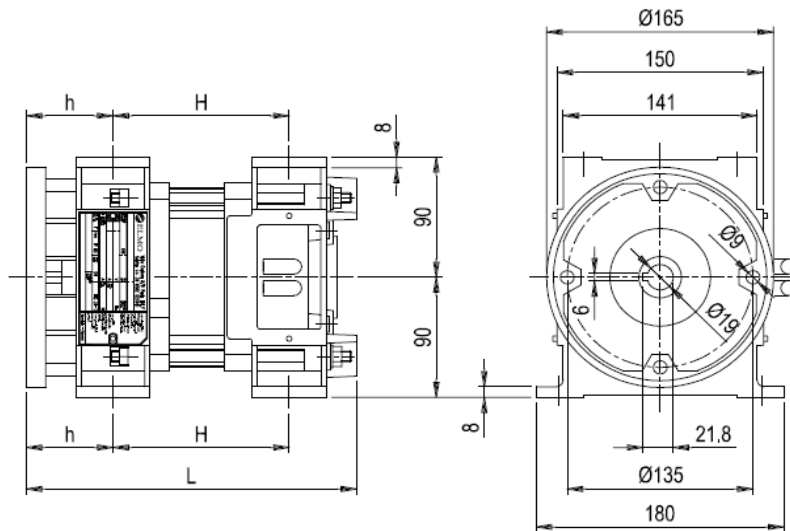
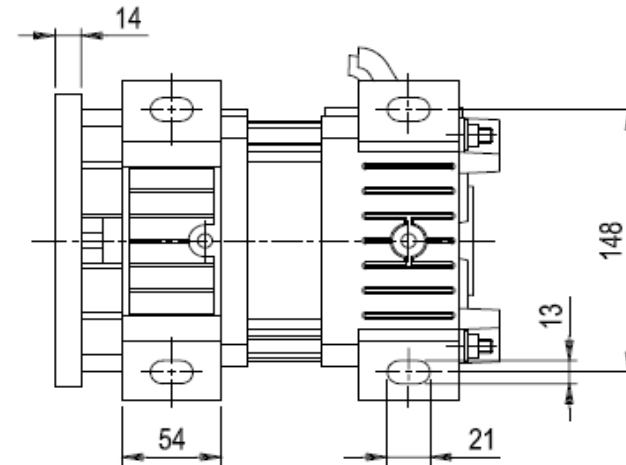


m.1.40 LUNGH. STANDARD CAVI ALIMENTAZIONE
STANDARD LEADS LENGTH



MOTORS WITHOUT FLYWHEEL

TIPO - TYPE	GRANDEZZA - ACCOPPIAM. SIZE - SUITABLE TO	POLARITA' - POLES	SERIE - INTERNAL SERIES	POTENZA A 50 Hz NOMINAL OUTPUT AT 50 Hz		MONOFASE - SINGLE PHASE	VOLTAGGIO VOLTAGE	50 Hz - CYCLES AT 50 Hz		ATTACCHI - FEET	TERMINALI - LEAD TERMINAL	DIMENSIONI		POTENZA A 50 Hz NOMINAL OUTPUT AT 50 Hz
				KW	HP			L	h			H	HP	
S	3 4	2		- 1 2	M	N	E					240	63	128 - 1 7
				- 1 5	255							143 - 2 -		
				- 2 2	270							158 - 3 -		
				- 2 9	285							173 - 4 -		
				- 3 7	300							188 - 5 -		
				- 4 8	315							203 - 6 5		
				- 6 -	330							218 - 8 -		