

R 10 Elevator Pipe Rupture Valve

Valve parachute pour ascenseur

Aufzugs-Rohrbruchventil

Válvula paracaídas para ascensor



(GB)

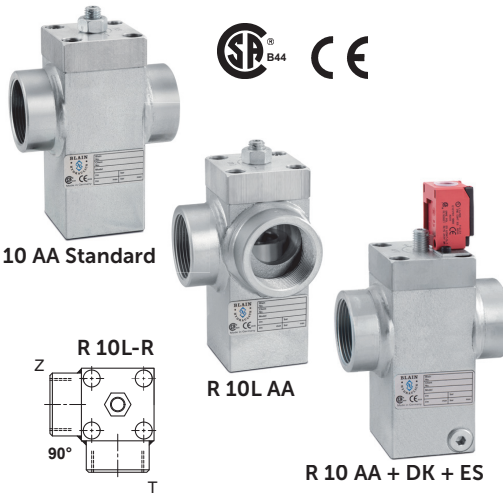
The rupture valve R 10 can be mounted in any position directly onto the cylinder inlet connection Z.

In the event of failure in the main cylinder line or where the down speed exceeds allowable limits, the R 10 valve closes, bringing the car to a smooth stop.

(F)

La valve parachute R 10 peut être fixée en quelconque position directement au vérin Z.

A la suite d'une rupture de conduite hydraulique ou bien, d'une vitesse de descente excessive la cabine sera freinée en douceur par la fermeture de la valve R 10.



(D)

Das Rohrbruchventil R 10 kann direkt am Zylinderanschluss Z in beliebige Einbaulage angebaut werden.

Wenn sich der Aufzug wegen eines Rohrbruchs in der Zylinderleitung oder sonst über der vorgesehenen Betriebsgeschwindigkeit absenkt, wird der Aufzug durch gedämpftes Schließen zum Stillstand gebracht.

(E)

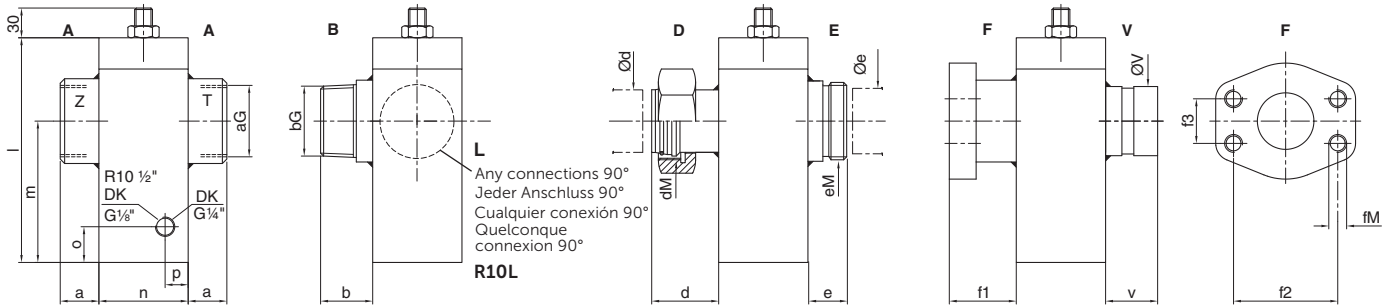
La válvula paracaídas R 10 se acopla en cualquier posición directamente a la conexión del cilindro Z.

Quando el ascensor desciende a causa de la rotura de tubos en el conducto del cilindro principal, o sobrepasa la velocidad de marcha prevista, la válvula R 10 cerrará y la cabina parará suavemente.

Attention: Danger des blessures de personnes! Les paramètres standards ne doivent étre changés que par le personnel qualifié de l'ascenseur. Avant de remplacer des pièces à l'intérieur, veuillez vous assurer que la ligne de cylindre est fermée, que l'alimentation électrique est coupé et que la pression dans la soupape est réduite à zéro.

Advertencia: Peligro de daños a personas! Sólo personal cualificado debería revisar las válvulas. La manipulación por inexpertos podría causar daños serios del equipo. Para la revisión de la parte interior, hay que asegurarse de que esté desconectado del suministro eléctrico y el resto de presión en la válvula se haya reducido a cero.

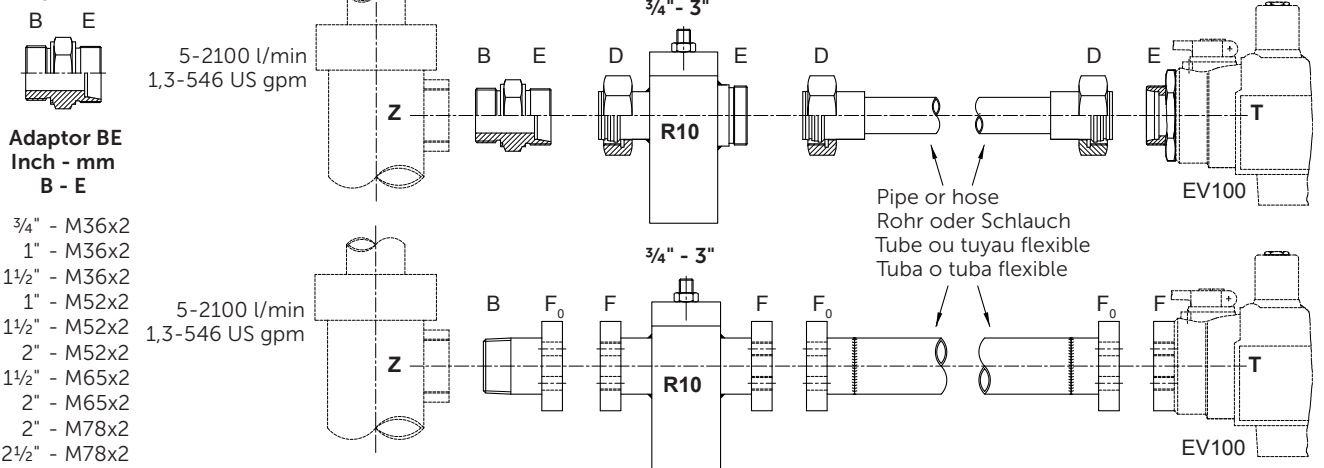
Alternative connections • Alternative Anschlüsse • Connexions alternatives • Conexiones alternativas



Recommended size • Empfohlene Größe • Grandeur recommandé • Tamaño recomendado

R 10 Qc		R 10 P max		A		B		L 90°		D		E		F SAE				V Victaulic		l	m	n	o	p	DK Tube (AA)	kg					
l/min	US gpm	bar	psi	G.o. NPT a	G.o. NPT b	Optional	dM	Ød	d	eM	Øe	DN	fM	f1	f2	f3	Øv in mm	v in V/mm													
4 - 90	1,0 - 23	100	1500	1/2"	18													1,05	26,7	1,5	38	88	53	40	9	11	6	0,9			
5 - 100	1,3 - 26	100	1500	3/4"	18	3/4"	32			M 52 x 2	42	44	36 x 2	28	26	19	M 10	36	47,6	22,2	1,31	33,4	1,5	38	105	62	50	11	11	6	1,6
101 - 175	27 - 45	100	1500	1"	21	1"	32			M 52 x 2	42	44	36 x 2	28	26	25	M 10	38	52,4	26,2	1,31	33,4	1,5	38	105	62	50	11	11	6	1,6
176 - 425	46 - 110	100	1500	1 1/2"	26	1 1/2"	35			M 52 x 2	42	44	52 x 2	42	26	38	M 12	44	70	35,7	1,90	48,3	1,5	38	143	94	60	11	11	6	3,4
426 - 800	111 - 208	100	1500	2"	28	2"	38			M 65 x 2	56	44	65 x 2	56	40	51	M 12	45	77,8	42,9	2,37	60,3	1,5	38	167	108	80	20	17	8	7
801 - 1225	209 - 318	80	1200	2 1/2"	30	2 1/2"	45			M 78 x 2	63	50	78 x 2	63	40	64	M 12	50	89	50,8	2,87	73,0	1,5	38	196	121	100	19	18	8	13
1226 - 2100	319 - 546	60	900	3"	34	3"	45			M 78 x 2	63	50	78 x 2	63	40	76	M 16	50	106,4	62	3,50	88,9	1,5	38	240	149	120	22	21	10	21

Examples:



Blain Hydraulics GmbH
 Pfaffenstrasse 1
 74078 Heilbronn
 Germany
 Tel. +49 7131 28210
 Fax +49 7131 282199
 www.blain.de
 info@blain.de



Designer and Manufacturer of the highest quality control valves & safety components for hydraulic elevators



Elevator Rupture Valve

(GB)



Warning: Only qualified personell should service hydraulic valves. Unauthorised manipulation may result in injury or damage to equipment. Prior to servicing internal parts, ensure that the electrical power is switched off and residual pressure in the system is reduced to zero.

Options

2 Through adjustment '2' the R 10 can be preset to lower the car to the bottom floor after it has been slowed down by the closing of the R 10, to allow the escape of passengers.

DK For twin cylinder systems the connecting of pilot ports 'DK' ensures that both R 10 valves close almost simultaneously. See in table 'DK Tube'.

ES The rupture valve can be fitted with an electrical limit switch ES which is actuated when the valve closes and serves to initiate a warning signal or to shut down the elevator.

Adjustment

1 'Closing flow' Qc. By screwing inwards, the valve closes with increased oil flow. Deceleration is less than 1 g and for safety reasons is a non adjustable, built in feature of the R 10 valve. The rupture valve reopens through an 'Up' command.

2 'Lowering Speed' (optional). By screwing inwards, the lowering speed is increased.

Testing

The R 10 must be tested with payload to ensure closing of the valve between nominal speed plus 0.3 m/s (60 fpm). When the down flow is approximately equal to the adjusted closing flow, the R 10 will take several seconds to close. When the down flow is in great excess of the adjusted closing flow, the R 10 will close in 1-2 seconds.

Valve parachute pour ascenseur

A option

(F)

2 A l'aide du réglage '2' la valve R 10 peut être programmée de telle façon qu'après le freinage la cabine puisse descendre lentement jusqu'à l'étage inférieur pour permettre l'évacuation des passagers.

DK Pour les systèmes d'ascenseur à deux vérins, les connexions pilotes entre les adjonctions DK assurent que les deux valves R 10 se ferment presque simultanément. Regardez tableau 'DK Tube'.

ES Un interrupteur ES fixé sur la valve, et actionné par la fermeture de celle-ci, permet le déclenchement d'une alarme ou la mise hors service de la commande électrique.

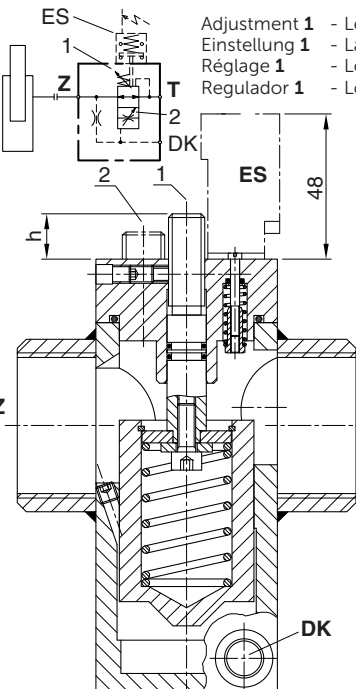
Réglage

1 'Débit de fermeture' Qc. Visser provoque un plus grand débit de fermeture. La valve parachute R 10 permet un freinage amorti moins d'1 g et par mesure de sécurité celui-ci est indé réglable. La valve R 10 se réarme seulement à l'occasion d'une commande 'montée'.

2 Réglage. 'Vitesse de descente' (à option). Visser provoque une descente plus rapide de l'ascenseur pour l'évacuation après fermeture de la valve parachute.

Essais

La valve doit être testée avec charge afin de s'assurer que la fermeture s'effectue bien entre la vitesse nominale et 0,3 m/s plus de cette dernière. Lorsque le débit descente atteint approximativement le débit de fermeture de la soupape R 10 celle-ci ferme après quelques secondes. Lorsque le débit descente dépasse le débit de fermeture de la soupape R 10 celle-ci ferme après 1 ou 2 secondes.



Adjustment 1 - Length h
Einstellung 1 - Länge h
Réglage 1 - Longueur h
Regulador 1 - Longitud h

ES
Insul. P 65
380 V max.
6 A 100%

Aufzugs-Rohrbruchventil

R 10

(D)



Warnung: Verletzungsgefahr! Neueinstellungen und Wartung dürfen nur durch qualifiziertes Aufzugspersonal durchgeführt werden. Vor der Wartung innerer Teile ist sicherzustellen, daß der elektrische Strom des Aufzuges abgeschaltet und der Druck im Ventil auf Null reduziert worden ist.

Optionen

2 Das R 10 Ventil kann mittels Einstellung '2' so eingestellt werden, daß der Aufzug zur Evakuierung von Personen nach der Abbremsung langsam in die unterste Haltestelle absenkt.

DK Bei Doppelkolben-Anlagen sichert eine Steuerleitungsverbindung zwischen Anschlüssen 'DK' das fast gleichzeitige Schließen beider Ventile. Siehe Tabelle 'DK Tube'.

ES Ein oben auf dem R 10-Ventilflansch montierter elektrischer Schalter ES wird beim Schließen des R 10 betätigt, um eine Warnung auszulösen oder den Aufzug abzuschalten.

Einstellung

1 'Schließmenge' Qc. Hineindreihen bewirkt eine größere Schließmenge. Die Abbremsung durch das R 10 Ventil ist weniger als 1 g und aus Sicherheitsgründen nicht verstellbar. Das R 10 Ventil öffnet sich selbstständig bei einer Hubfahrt.

2 Einstellung 'Absenkung' (Option). Hineindreihen bewirkt eine schnellere Absenkgeschwindigkeit.

Prüfung

Zur Vergewisserung, dass sich das R 10 Ventil zwischen der Nenngeschwindigkeit und 0,3 m/s über der Nenngeschwindigkeit schließt, wird es mit Last geprüft. Entspricht der Durchfluss abwärts ungefähr der Schließmenge, schließt das R 10 erst nach einigen Sekunden. Ist der Durchfluss abwärts aber weit mehr als die eingestellte Schließmenge, schließt es bereits in 1-2 Sekunden.

Válvula paracaídas para ascensor

Opciones

(E)

2 La válvula puede ser ajustada por medio del regulador '2', que permite que el ascensor, después de la deceleración, vaya bajando lentamente, hasta la posición de parada más baja, facilitando así la evacuación de personas en la cabina.

DK Para sistemas con dos cilindros, autoacoplándose conexiones DK se asegura que ambas válvulas R 10 cierran casi simultáneamente. Véase tabla 'DK Tube'.

ES Puede suministrarse un interruptor eléctrico ES que va embridado sobre la válvula R 10. Funciona al cerrarse la válvula - y se emplea para accionar la alarma o desconectar el ascensor.

Regulación

1 'Cierre de caudal' Qc. Enroscándola, hacia adentro, la válvula cierra con mayor caudal. La deceleración es menor de 1 g, y por razones de seguridad no es regulable. La válvula de rotura se reabre con una orden de 'subida'.

2 Velocidad de descenso (opcional). Enroscándola hacia adentro, se aumenta la velocidad de descenso.

Prueba

La R 10 debe ser comprobada con cabina cargada y asegurarse que se cierra entre la velocidad nominal y 0,3 m/s sobre esta velocidad. Cuando el caudal descendente concuerda aproximadamente con el cierre de caudal, el R 10 se cierra después de un par de segundos. Cuando el caudal descendente es mucho más grande que el cierre de caudal ajustado, el R 10 tardará 1 ó 2 segundos en cerrarse.

	Range	Bereich	Gamme	Gama
---	Adjustable	Einstellbar	Régable	Ajustable
---	Permitted*	Zulässig	Permis*	Permitido*

